

Kringutrustning för tunneldiskmaskin
Stackningsbänk för rundremstransport.
Matning vänster>höger. Montering
vänster om diskmaskin. Komple

Produkt # _____

Modell # _____

Namn # _____

SIS # _____

AIA # _____



865063 (HSSA4LR)

Stackningsbänk för
rundremstransport. Matning
vänster>höger. Montering
vänster om diskmaskin.
Kompletteras med drivenhet.
2130 mm.

Kort specifikation

Pos.

Automatisk stackningsbänk för rundremstransportör med remmar tillverkade av armerad polyuretan för en jämn och friktionsfri gång. Matning från vänster till höger och monteras på vänster sida om tunneldiskmaskinen.

Tillverkad i rostfritt stål (AISI 304)

Lutande botten underlättar avrinning

Utrustade med i höjdlid justerbara ben (40x40 mm)

Nödstoppsfunktion för ökad säkerhet

Längd = 2130 mm eller 4 korgar

Huvudfunktioner

- Drivenhet kan driva upp till 10 m. För längre avstånd behövs centraldrivenheter.
- Nyckelhål och snäpps-system för snabb och enkel installation.
- Designad för transport av 500x500 mm diskorgar.
- Ansluten till en bana.
- Stackningsbänk för 7 och 8 korgar på begäran.
- Extratillbehör: trågspolning för rengöring av basängen.
- rundremssystem ger smidig korgrörelse och förbättrar hygien.
- Det automatiska stackningsbänken är en del av korgtransportsystemet som består av stackningsbänkar, 90 och 45 graders kurvor, raka enheter och drivenhet.

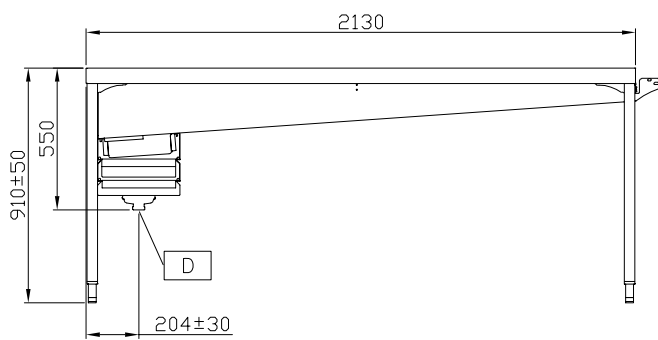
Konstruktion

- Alla ytor är jämna och polerade.
- Tjocka svetsade flänsar för stabil anslutning mellan enheterna.
- Sluttande botten på basängen säkerställer smidig och snabb tömning.
- Motorenhet inuti en låda i rostfritt stål.
- Sillådor i rostfritt stål som lätt kan tas bort.
- Korgskenor som lutar mot basängen.
- Dubbla filtersilar på båda sidorna möjliggör åtkomst från båda hållen.
- Tillverkad i AISI 304 rostfritt stål med kvadratiska 40x40 mm rörben.

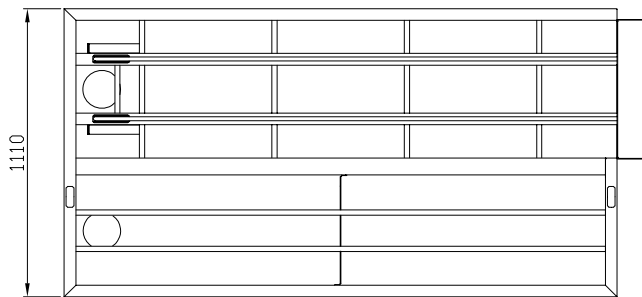
Viktig information

Yttermått, bredd 865063 (HSSA4LR)	2130 mm
Yttermått, djup	1110 mm
Yttermått, höjd	910 mm
Nettovikt:	120 kg
Höjdjustering:	50/50 mm
Korg, rörelse:	Vänster till höger
Invändiga mått, höjd:	Laddning
Material bassäng:	304 AISI - EN 1.4301

Front



Topp



D = Avlopp

Sida

